

SEMIRIMORCHIO WALKING FLOOR

CONCHIGLIA CON PORTE LATERALI



VERSIONI

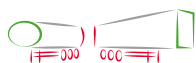
- Pianale semimpermeabile
- Tetto ad apertura idraulica
- Collaudo IMO 581
- Pianali da 6-8-10 mm in alluminio o acciaio
- ADR



	E00	E60
TARA	7.900	8.100
VOLUME	92 mc, 33 europallets	91 mc, 33 europallets
TELAIO E STRUTTURA PORTANTE	Carrello e piastra Ralla in acciaio alto resistenziale; Cassa autoportante in lega di alluminio imbullonata al telaio	Continuo, collo da 60 mm in acciaio alto resistenziale con cassa in lega di alluminio imbullonata al telaio
Paraurti con fanali e pannello ribaltabile proteggi impianto di illuminazione		
PESO COMPLESSIVO	39.000 kg	
ALTEZZA RALLA/RUOTE	Da 1.100 a 1.200 [mm] a scelta da 385/55 R22,5" o 385/65 R22,5"	
ANALISI SOSPENSIONI	Sospensioni ad aria, n° 3 assi fissi a scelta tra: BPW, MB o ROR. Impianto EBS-RSS (antiribaltamento) WABCO con serbatoi aria in lega leggera	
SISTEMA PIANO MOBILE	Cargo Floor® System CF500	
PAVIMENTO	21 o 24 doghe da 6 mm	
PARETI	Profili estrusi in lega di alluminio da 30 mm	
COPERTURA	In telo PVC avvolgibile lateralmente con traverse rinforzate anti-neve, 4 fasce con cricchetti laterali e tensionatori anti rumore	
VERNICIATURA	Trattamento con fondo epossidico, finitura con smalto poliuretano a forno; colore a scelta	

Piano di ispezione anteriore, integrato in struttura rinforzata anti-intrusione del carico, con passamano di sicurezza. Porte posteriori con chiusure lucchettabili, 8 cerniere, guarnizioni a tenuta e ferma porte. Traversa del tetto apribile a bandiera.

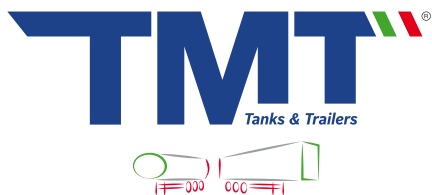
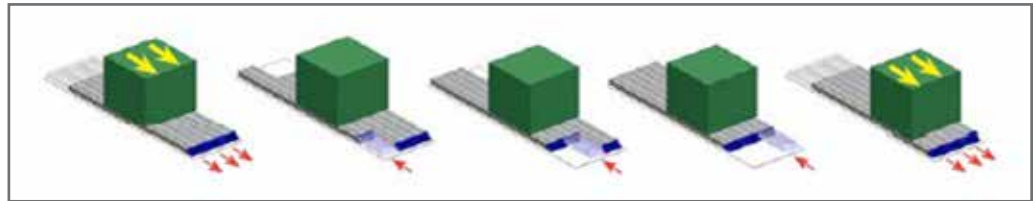
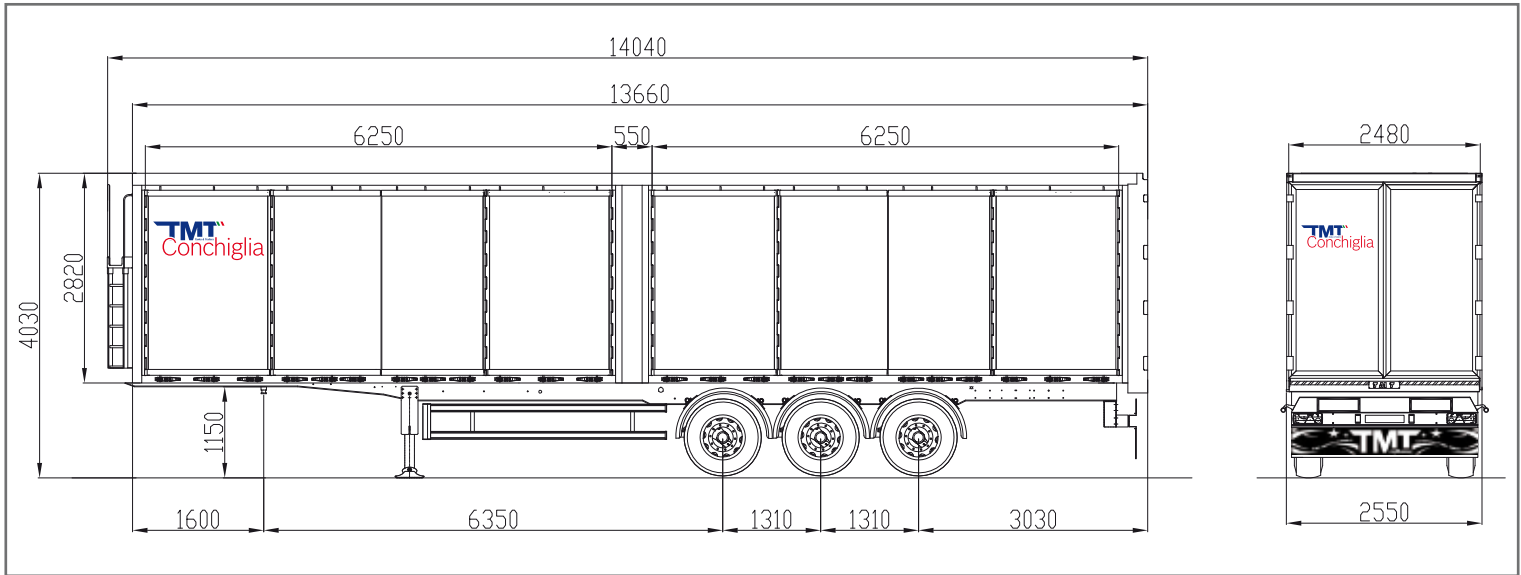
TMT[®]
Tanks & Trailers





OPTIONAL

- 1° e/o 3° Asse auto sterzante
- 1° e/o 3° Assale sollevabile
- Ruote in Lega
- Parete interna scorrevole per pulizia pianale
- Radiocomando
- Fermacarico



(+39) 0735.650324
 (+39) 0735.659078
 info@tmtcostruzioni.it
 www.tmtcostruzioni.it

T.M.T. Costruzioni Srl
 Via Valle Piana, 9 - 63074
 San Benedetto del Tronto (AP)
 Italia - P.IVA 0126012 044 7

